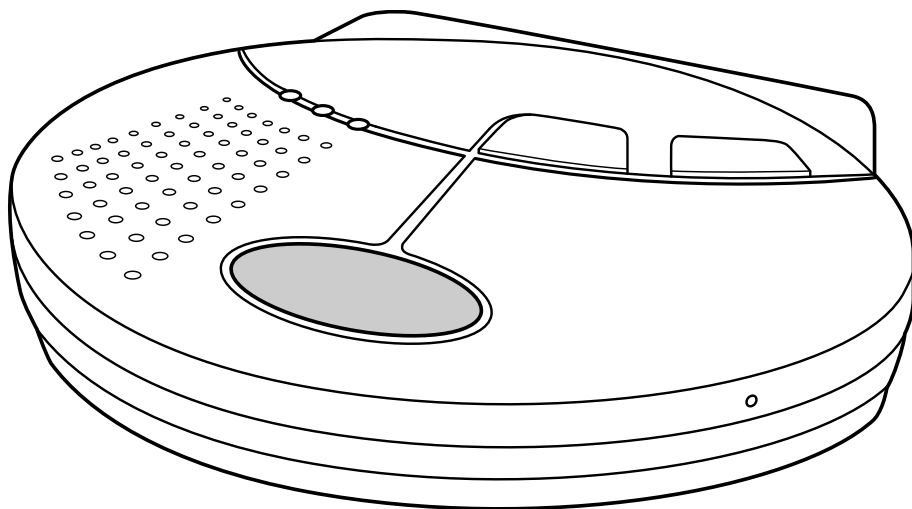


# Doro CareMobile

## Användarhandbok

Svenska



# Innehåll

Förpackningens innehåll .....	1
Läst först: Säkerhetsinformation.....	1
Viktig information .....	2
Produktbeskrivning .....	2
Delar och beskrivningar .....	3
Olika typer av larmsändare.....	5
Övriga funktioner.....	5
Aktivera larmet .....	5
Installation .....	6
Installationsanvisningar steg-för-steg.....	6
Kontrollera signalens täckning och styrka .....	7
Kontrollera larmets täckning.....	8
Doro radiolarmknapp .....	8
Programmering.....	8
Programmera larmknappar .....	8
Radera alla radioknappar .....	9
Underhåll.....	9
Rengöring.....	9
Byta batteri .....	9
Byta batteri i larmknappen .....	9
Tekniska data .....	10
Carephone Doro CareMobile .....	10
Miljö.....	10
Parametrar för radiomottagare: .....	10
Miljöinformation .....	11
Juridisk information.....	11

## Förpackningens innehåll

- Doro CareMobile
- Nätadapter
- Användarhandbok
- Instruktioner om aktivering av SIM-kort (inklusive larmmottagarkontakter)
- Bärbart larm med tillbehör

## Läst först: Säkerhetsinformation



**Läs och åtlyd alltid säkerhetsinformation markerad med denna symbol.**



Var uppmärksamma på potentiella störningar från andra system som används på samma eller närliggande frekvensband.



Använd endast medföljande och/eller godkända tillbehör. Användning av icke godkända tillbehör kan orsaka prestandaproblem och felfunktioner som inte täcks av garantin.



Installera utrustningen lättåtkomligt och nära vägguttaget. Nätadaptern kan användas för att stänga av enheten.



Öppna inte luckorna till facken på baksidan. Luckorna får endast öppnas av behöriga personer i enlighet med instruktionerna i servicemanualen.



Byt inte batterierna själv. Batteribyte får endast utföras av behöriga personer i enlighet med instruktionerna i servicehandboken. Använd endast den rekommenderade batterityp som anges i servicehandboken. Explosionsrisk om batteriet byts ut mot en felaktig batterityp. Använda batterier ska lämnas in till batteriinsamling enligt deras instruktioner.

## Viktig information

Alla system som använder radio- och nätverkskommunikation utsätts för störningar som användaren saknar inflytande över.

Produkter från Doro är konstruerade för att minimera effekterna av sådana störningar. Trots detta måste användaren vara medveten om att systemets komponenter kan utsättas för störningar eller annan påverkan som kan leda till att de inte fungerar korrekt.

Det är därför viktigt att regelbundet kontrollera att systemets alla delar fungerar överallt, detta gäller framför allt radiokommunikation. Kontakta återförsäljaren omgående vid misstanke om felfunktion.

För mer information, kontakta återförsäljaren eller läs servicehandboken eller dokumentationen på [www.icareonline.com](http://www.icareonline.com).

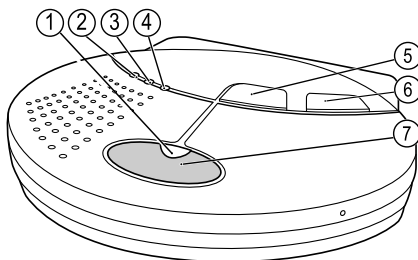
Information i detta dokument kan bli föråldrad utan meddelande. De enda garantier som gäller för Doro Cares produkter och tjänster är de som anges specifikt i garantivillkoren som medföljer dessa produkter och tjänster. Ingenting i detta dokument får uppfattas som garanti. Doro Care ansvarar inte för eventuella tekniska misstag, typografiska fel eller utelämnad text i detta dokument.

## Produktbeskrivning

Doro CareMobile är ett digitalt larm med inbyggd GSM-modul. Enheten kan sända larm via bredbands-/nätverksanslutningar och mobiltelefonnät. Enheten kan användas för tvåvägskommunikation genom den befintliga standarden för VoIP-samtal (Voice over Internet Protocol).

Enheten använder SIP, ett standardprotokoll för tal- och videoöverföring via bredbandsanslutningar. Utöver vanliga röstbaserade larmsamtal har Doro CareMobile en plattform för överföring av detaljerad larminformation, intalade meddelanden, medicinsk information, onlinestatus osv.

## Delar och beskrivningar



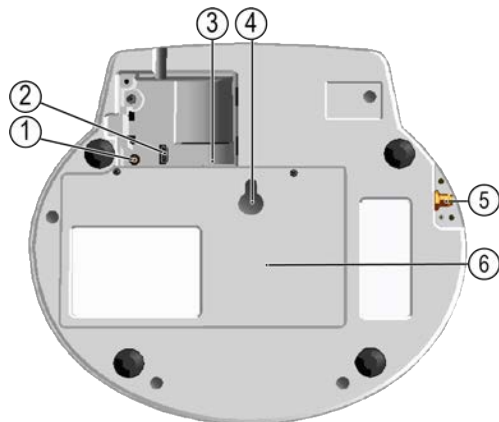
### Indikeringslampor:

1	((🔔)) / ((●))	<p><b>Larm</b> Släckt</p> <p>Fast sken Långsamt blinkande lampa</p>	<p><b>RÖD</b> Inga larmkontakter har programmerats eller batteridriftläge Viloläge (normalt läge) Pågående larm!</p>
2	🔌	<p><b>Power on</b> Fast sken Blinkande</p> <p>Långsamt blinkande lampa</p>	<p><b>GRÖN</b> Ström Redo att programmera larmtillbehören Batteridrift</p>
3	!	<p><b>Fel</b> Släckt Fast sken Blinkande</p>	<p><b>RÖD</b> Normal drift Strömfel GSM Försöker ansluta</p>
4	+	<p><b>Status</b> Släckt Fast rött sken Blinkar omväxlande rött och grönt</p>	<p><b>RÖD/GRÖN</b> Normal drift Batteriproblem Pågående larm!</p>

### Knappar (med följande standardfunktioner):

5	🔔 / □	<p><b>Grön</b></p>	<p>Avbryta larmet</p>
6	F / ○	<p><b>Gul</b></p>	<p>Funktionsknapp</p>
7	((🔔)) / ((●))	<p><b>Röd</b></p>	<p>Aktivera larmet</p>

**Obs!** Den gula funktionsknappen har ingen funktion vid leverans, utan kan programmeras för specialfunktioner.



## Översikt över anslutningar

- |   |                       |   |
|---|-----------------------|---|
| 1 | Volym                 | Högtalarvolymen kan ställas in på tre (3) nivåer.   |
| 2 | USB-port              | Nätadapter  |
| 3 | Strömbrytare          | Enheten är tillkopplad när SIM-kortet sätts i SIM-korthållaren.<br>För att koppla från enheten, ta bort SIM-kortet från SIM-korthållaren.   |
| 4 | Hål för väggmontering | - - -   |
| 5 | Antennuttag           | Doro CareMobile har en inbyggd antenn som är optimerad för bästa mottagning. När operatörens täckning är otillräcklig där Doro CareMobile finns kan du fästa en extern antenn på SMA-kontakten, den aktiveras automatiskt. OBS! Endast antenner som godkänts av Doro Care och anpassats för Doro CareMobile får användas. |
| 6 | Batterifack           | - - -   |



### **OBSERVERA**

Luckorna till facken på baksidan får endast öppnas av behöriga personer i enlighet med instruktionerna i servicehandboken.

## Olika typer av larmsändare



### OBSERVERA

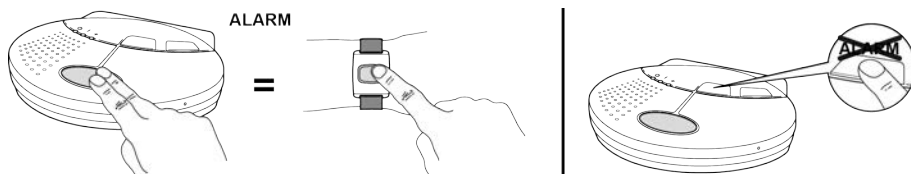
För att ett larm ska kunna sändas måste minst en larmmottagare/ larmcentral programmeras in.

Upp till tio sändare, dvs larmenheter, kan programmeras med Doro CareMobile. Exempel är rökdetektorn, dörrlarmet, sänglarmet och den personliga larmsändaren, se *Doro radiolarmknapp*, s.8. Alla larmtillbehör testar automatiskt sin batteristatus och larmar om batterifel.

## Övriga funktioner

Ytterligare funktioner kan aktiveras eller programmeras om – mer information finns i servicehandboken, eller också kan du kontakta återförsäljaren för mer information.

## Aktivera larmet



Du kan aktivera trygghetslarmet genom att:

1. trycka på en larmenhet.
2. trycka på den röda knappen på Doro CareMobile.

Vid aktivering ringer Doro CareMobile upp en larmtjänst för att kalla på hjälp. Det går att koppla in upp till tio (10) olika radiotillbehör eller kabelslutna anordningar för larmning.

# Installation

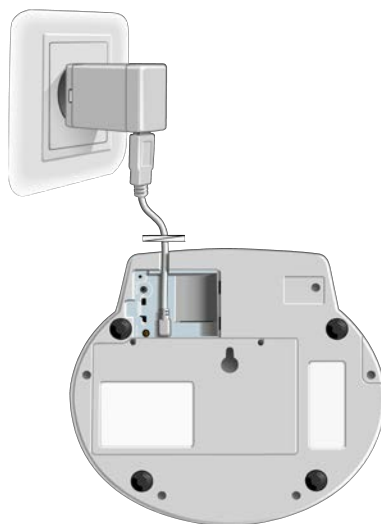
## OBSERVERA

Installationen får endast utföras av behöriga personer i enlighet med instruktionerna i servicehandboken. Kontrollera alltid att enheten fungerar som tänkt och hur täckningen är efter installation och programmering.

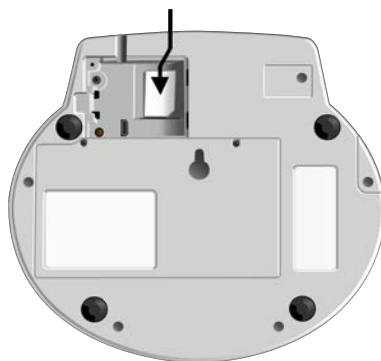
## Installationsanvisningar steg-för-steg

- 1 Ta av luckan och säkerhetsskruven över SIM-kortfacket och strömanslutningen. Anslut strömadaptern till vägguttaget och

till USB-porten  på Doro CareMobile.



- 2 Tryck i SIM-kortet i SIM-korthållaren. Doro CareMobile har en inbyggd brytare i facket för SIM-kortet. Enheten kopplas till när SIM-kortet sätts i SIM-korthållaren. Ta bort SIM-kortet för att koppla från. Montera luckan och säkerhetsskruven över SIM-kortfacket och strömanslutningen.



**Obs!** Nätadaptern ska placeras så att informationstexten **Do not unplug** (Dra inte ut) är synlig.

För mer information om installationen, kontakta återförsäljaren.



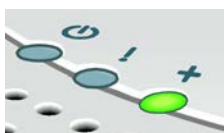
## Kontrollera signalens täckning och styrka

Signalstyrkan bör alltid kontrolleras under eller i samband med installationen/driftsättningen av CareMobile för att garantera felfri drift.

Kontrollen sker enligt följande: Tryck samtidigt på gul och grön knappen, släpp sedan. De tre indikatorerna visar aktuell signalstyrka under fyra sekunder enligt följande:



- + Lyser rött  
Uppmätt signalstyrka 0 -  
**Ej definierad**



- + Lyser grönt  
Uppmätt signalstyrka 14 eller lägre -  
**Otillräcklig**



- ! Lyser rött
- + Lyser grönt  
Uppmätt signalstyrka 15 eller högre -  
**Bra**



- ⏻ Lyser grönt
- ! Lyser rött
- + Lyser grönt  
Uppmätt signalstyrka 20 eller högre -  
**Mycket bra**

Ju högre värde, desto högre signalstyrka. Signalstyrkan måste vara minst **Bra** för en bra förbindelse. Om detta är omöjligt, prova enheten på olika platser i bostaden tills ett godkänt värde uppnås.

**Obs!** Om det inte är möjligt att uppnå ett godkänt värde måste en extern antenn användas.

## Kontrollera larmets täckning



### OBSERVERA

Kontrollera alltid att enheten fungerar som tänkt och hur täckningen är efter installation och programmering.

- Håll ned den gröna knappen i ca fyra sekunder tills ett pip hörs. Släpp då upp knappen. Indikeringslampan Power on blinkar grönt.
- Tryck på larmknappen. När Doro CareMobile tar emot signalen hörs en signalton.

## Doro radiolarmknapp

Dubbelriktad kommunikation används för Doro larmknappen. När Doro CareMobile tar emot ett larm från larmknappen betyder det att enheten skickar en bekräftelse på att larmet gått fram. Det syns på larmknappen genom att indikeringslampan byter färg från rött till grönt. Om larmknappen inte får någon bekräftelse upprepas larmet.

Doro larmknappen kan placeras på ett armband eller en halsrem. Tillbehören i Doro Care Easy Press Concept (EPC) gör det enklare för personer med nedsatt rörlighet att utlösa ett larm.

## Programmering

Kontakter, larmkoder och inställningar programmeras med [www.icareonline.com](http://www.icareonline.com) eller via en dator med programvaran Doro Care CS2. I vissa fall kan Doro CareMobile levereras förprogrammerad av leverantören. För hjälp med programmering, se servicehandboken eller kontakta återförsäljaren.

## Programmera larmknappar

Upp till tio (10) larmknappar eller andra larmsändare kan programmeras i Doro CareMobile.

### Ansluta radioknapp

- Tryck ned den gröna knappen i ca fyra sekunder tills ett pip hörs. Släpp då upp knappen. Indikeringslampan Power on blinkar grönt.
- Tryck på larmknappen eller aktivera övriga larmtillbehör. När Doro CareMobile tar emot signalen hörs en tydlig signalton.

- Bekräfta genom att trycka på den röda knappen CareMobile. Då hörs en bekräftande signalton.



## Radera alla radioknappar



### OBSERVERA

Alla programmerade radioknappar raderas!

## Radera alla radioknappar

- Tryck ned den gröna knappen i ca fyra sekunder tills ett pip hörs. Släpp då upp knappen. Indikeringslampan Power on  blinkar grönt.
- Tryck lätt på volymknappen  längst ned på CareMobile. En tydlig signalton hörs och alla tillbehör raderas.

## Underhåll

### Rengöring

CareMobile och radioknappen ska rengöras med en lätt fuktad trasa. Lösningemedel får inte användas.

**Tips:** Om din gamla Doro larmknapp börjar se sliten ut kan du beställa ett helt nytt skal för att få den att se som ny ut igen.

### Byta batteri

Batteriet ska bytas ut var tredje år, eller omedelbart efter ett batterilarm.

### Byta batteri i larmknappen

För byte av batteri i larmknappen, se servicehandboken eller kontakta återförsäljaren.



### OBSERVERA

Batteribyte får endast utföras av behöriga personer i enlighet med instruktionerna i servicehandboken.

## Tekniska data

### Carephone Doro CareMobile

Mått:	200 mm x 175 mm x 35 mm (HxBxD)
Strömförsörjning:	AC-DC-adapter 230VAC/5VDC 1.0A. Modellnr SDB0501000P
Strömförbrukning:	2W (nominellt)
Backupbatteri:	3.7V Litium-jon, nr: 300163, cellmodell: BK514461AR
Drifttid med backupbatteri:	Batteridrift upp till 120 timmar
Kommunikation:	Tvåbands-GSM/GPRS 900/1800 MHz
Radiofrekvensband:	869,2125 MHz
Radiomottagarklass:	1
Antal larmsändare:	Upp till 10
SIM-kortgränssnitt:	1,8 V och 3 V
Utrustningsklass:	Radioutrustning Klass 1 

### Miljö

Denna produkt är avsedd för inomhusbruk i en normal bostadsmiljö.

Temperatur:	Omgivningstemperatur 5° C (41° F) till 35° C (95° F)
Luftfuktighet:	0 till 75 % relativ luftfuktighet (icke-kondenserande)
Miljöklass:	1 (EG-I)

### Parametrar för radiomottagare:

Max. användbar mottagarkänslighet:	-113 dBm
Genomsnittlig användbar mottagarkänslighet:	ver: 28,7 dBuV/m, hor: 27,0 dBuV/m
Grannkanaldämpning:	-26,2 dBm/-28,2 dBm
Intermodulationsdämpning:	-36 dBm/-37 dBm

---

---

Falskfrekvensdämpning:	-30 dBm
Blockering eller känslighetsminskning:	-16 dBm

## Miljöinformation



Denna produkt uppfyller kraven i EU-direktiven 2012/19/EU (WEEE) och 2006/66/EG (batterier). Dessa direktiv reglerar produktansvaret för återvinning av elektrisk och elektronisk utrustning och batterier i syfte att öka återvinningen och minimera avfallet. Denna enhet är märkt med den överkorsade soptunnesymbolen, vilket innebär att den ska lämnas in för återvinning. Det innebär att produkten kan returneras till lämplig kommunal återvinningscentral, till Doro Care eller till återförsäljaren. Detaljerade anvisningar kan du få av återförsäljaren eller på vår webbplats [www.icareonline.com](http://www.icareonline.com). Obs! WEEE-informationen och återvinningsanvisningarna gäller endast EU-medlemsländer. För övriga länder, kontrollera gällande lokal lagstiftning eller kontakta återförsäljaren. Tillverkad i enlighet med EU-direktiv 2011/65/EU (RoHS2). Materialen i larmsändarens armband och halsrem uppfyller kraven på textilsäkerhet i standarden Oeko-Tex 100.

## Juridisk information

Informationen häri kan komma att förändras utan föregående varning. De enda garantier som gäller för Doro Care produkter och tjänster finns specificerade i de garantivillkor som medföljer dessa produkter och tjänster. Ingenting i detta dokument får uppfattas som någon form av ytterligare garanti. Doro ansvarar inte för eventuella tekniska misstag, eller felaktig eller utelämnad text i detta dokument.

Swedish

Version 2.0

© 2018 Doro AB. All rights reserved.  
[www.doro.com](http://www.doro.com)



REV 18175 – STR